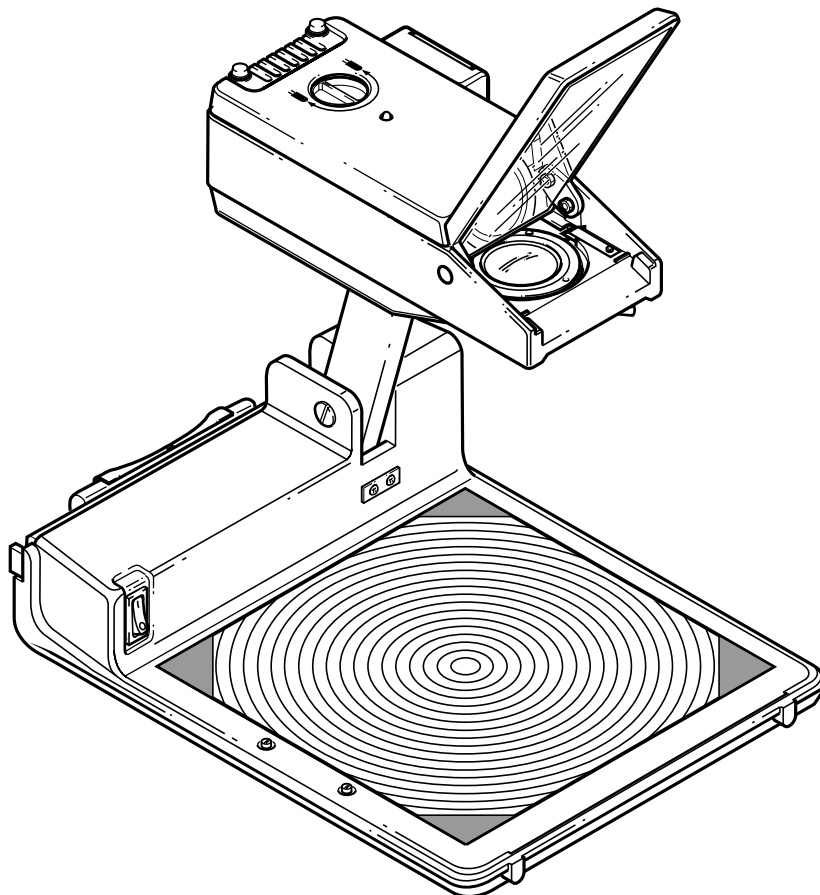


**A+K portable**

# Ersatzteilliste

## Spare-parts catalogue



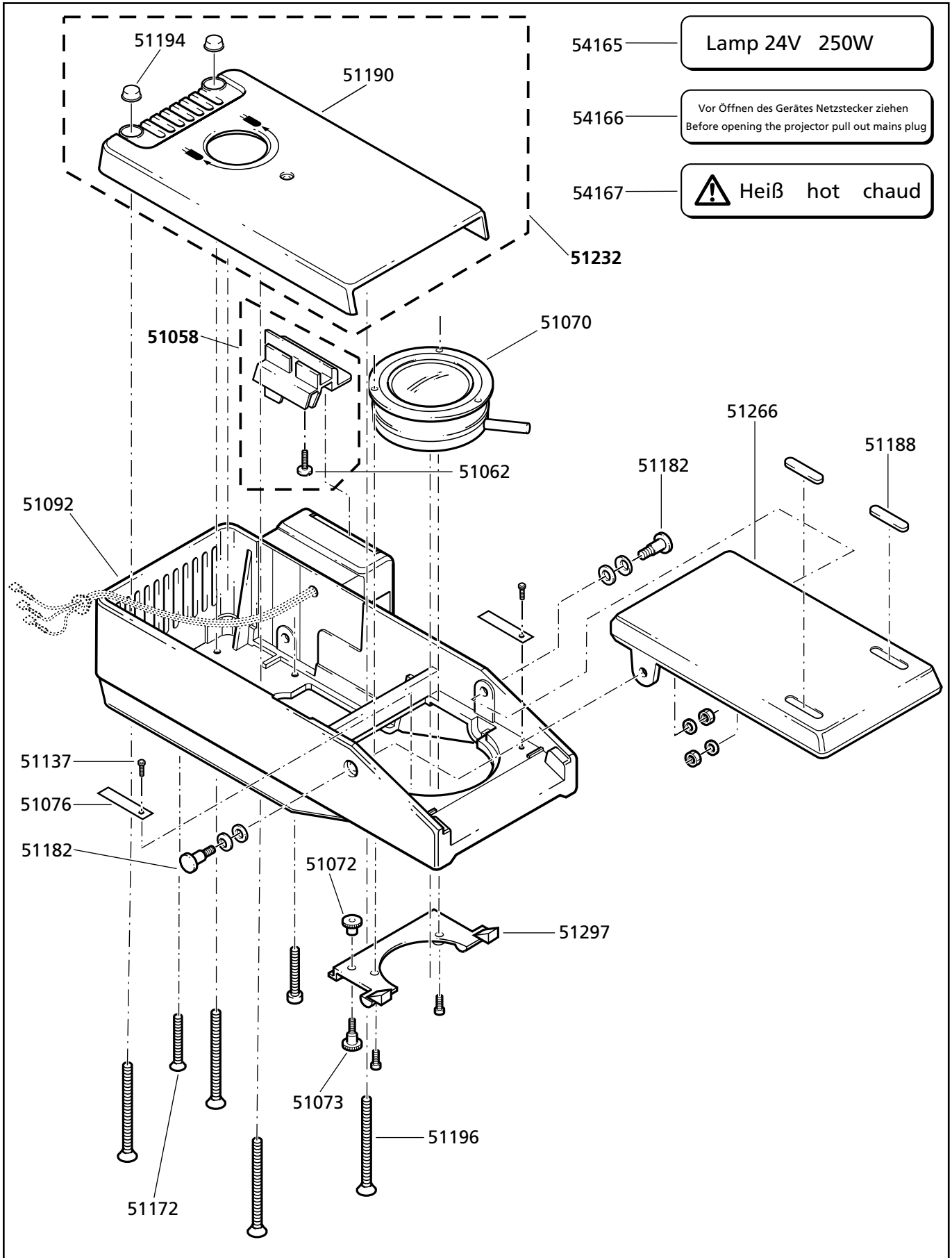
**Überzeugend präsentieren.**

01/2000

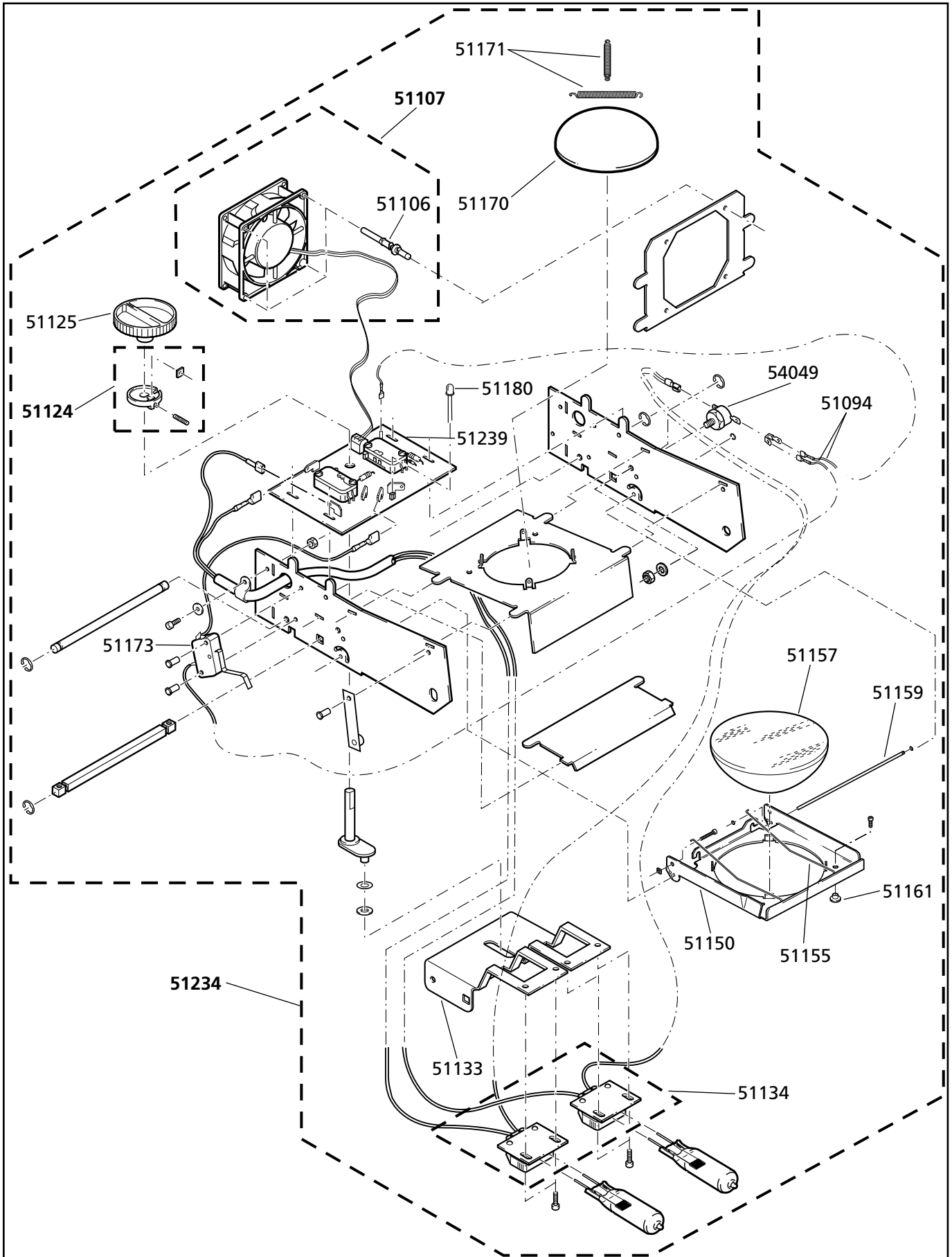
Anders+Kern Präsentationssysteme GmbH  
D-22821 Norderstedt  
Internet: <http://www.anders-kern.de>

Inhaltsverzeichnis .....	List of contents .....	2
<b>Projektionskopf</b>	<b>Projector head</b>	
Ersatzteilliste .....	Spare part list .....	3
Ersatzteilzeichnung .....	Spare part drawing .....	4
<b>Lampenhaus</b>	<b>Lamp assembly</b>	
Ersatzteilliste .....	Spare part list .....	5
Ersatzteilzeichnung .....	Spare part drawing .....	6
<b>Säule</b>	<b>Column</b>	
Ersatzteilliste .....	Spare part list .....	7
Ersatzteilzeichnung .....	Spare part drawing .....	8
<b>Arbeitsplatte</b>	<b>Working surface</b>	
Ersatzteilliste .....	Spare part list .....	9
Ersatzteilzeichnung .....	Spare part drawing .....	10
<b>Kofferdeckel</b>	<b>Trunk lid</b>	
Ersatzteilliste .....	Spare part list .....	11
Ersatzteilzeichnung .....	Spare part drawing .....	12
<b>Schaltplan .....</b>	<b>Circuit diagram .....</b>	<b>13</b>

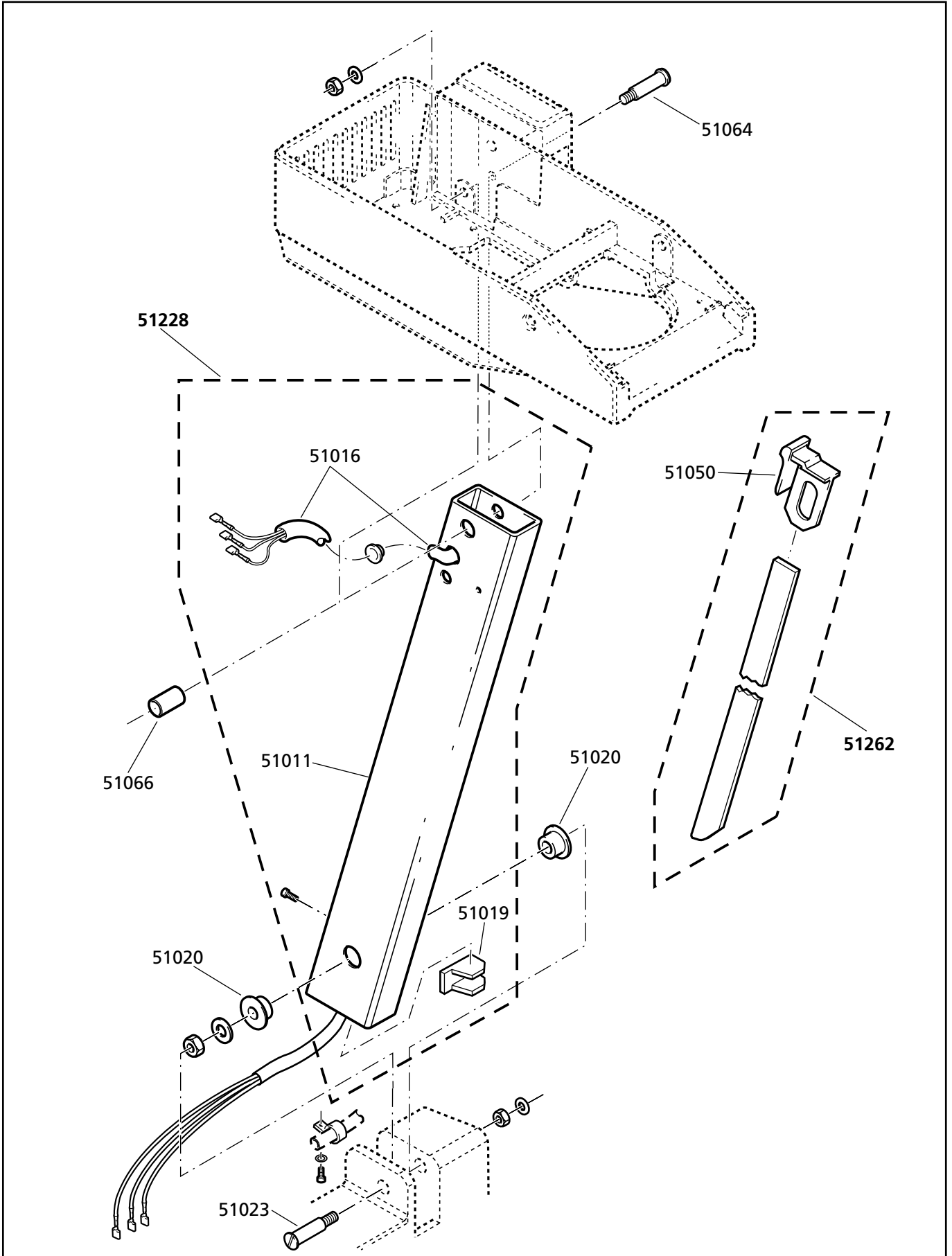
Art./ no.	Bezeichnung	Name	DM	€
51058	Schwenktaste kpl. mit Justierschraube	Swivel key complete with adjusting screw	9,70	4,96
51062	Justierschraube	Adjusting screw	1,00	0,51
51070	Objektiv mit Pin	Objective with pin	155,00	79,25
51072	Rändelmutter M3	Knurled nut M3	0,60	0,31
51073	Rändelschraube M3x12	Knurled screw M3x12	1,60	0,82
51076	Blattfeder für Objektivhalter	Flat spring for objective holder	1,20	0,61
51092	Lampengehäuse mit Schärfenausgleich	Lamp housing with sharpness compensation	46,00	23,52
51137	Zylinderschraube M3x6 mit Innensechskant	Hexagon socket head cap screw M3x6	0,60	0,31
51172	Linsen-Senkschraube M4x22	Head assembly fixing screw M4x22	0,20	0,10
51182	Ansatzschraube	Shoulder screw	4,00	2,05
51188	Elastikstreifen	Elastic band	0,60	0,31
51190	Lampen-Gehäusedeckel	Lamp housing top cover	20,00	10,23
51194	Elastikpuffer	Rubber bung	0,80	0,41
51196	Linsen-Senkschraube M4 x 70	Head assembly fixing screw M4x70	0,80	0,41
51232	Lampengehäusedeckel kpl.	Lamp housing cover, complete	25,00	12,78
51266	Klappspiegel kpl.	Mirror flap complete	23,70	12,12
51297	Schwenkplatte kpl.	Swivel plate complete	5,30	2,71
54165	Aufkleber „Lamp 24V max. 250W“	Label „Lamp 24V max. 250W“	0,30	0,15
54166	Aufkleber „Vor öffnen des Gerätes“	Label „Before opening the projector“	0,30	0,15
54167	Aufkleber „Heiß hot chaud“	Label „Heiß hot chaud“	0,30	0,15



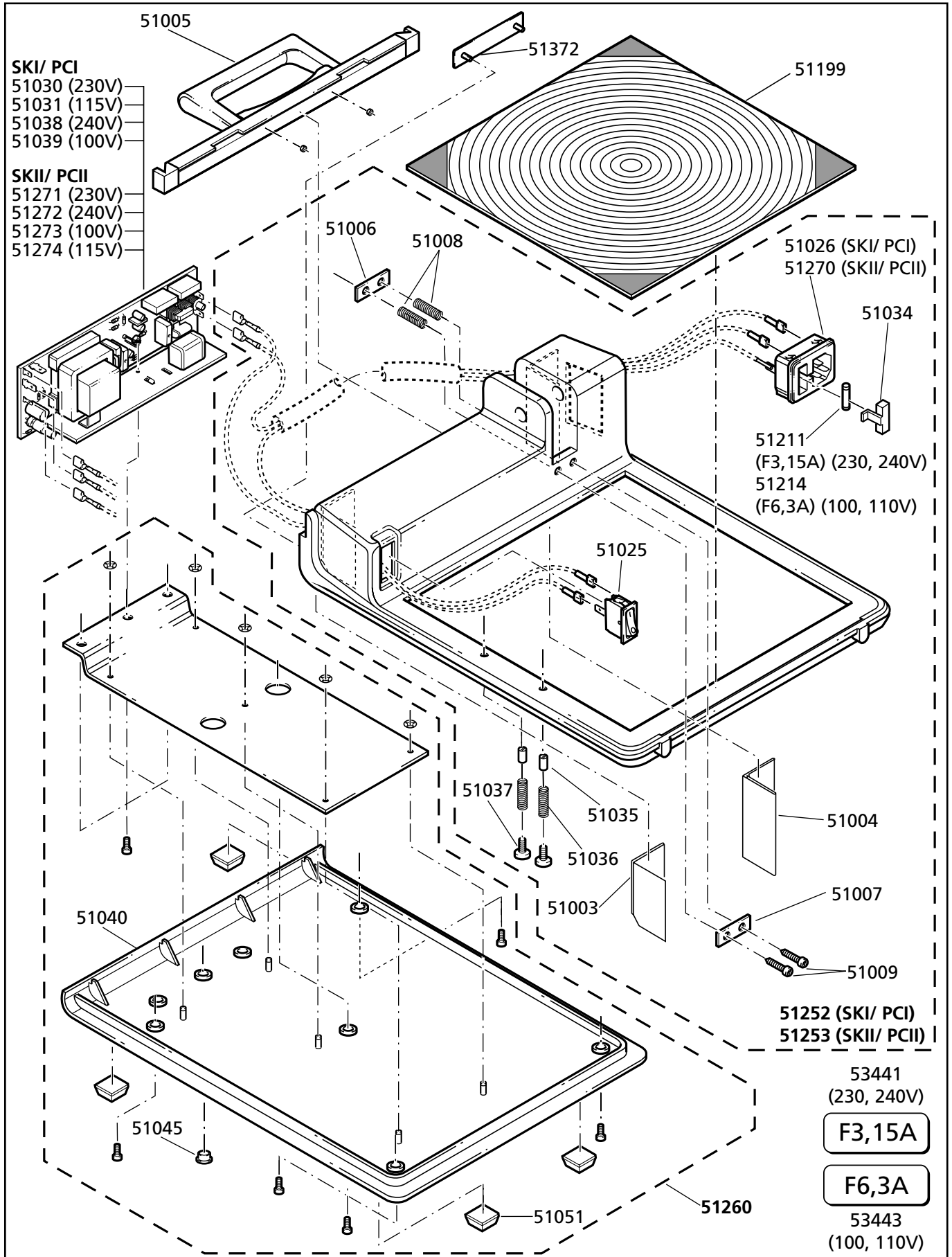
Art./ no.	Bezeichnung	Name	DM	€
51094	Thermostatkabel	Flying lead (thermost.to switch pl.)	3,00	1,53
51106	Motorbefestigung, 1 Satz, (4 St.)	Fixing device for motor, 1 set, (4 pcs.)	3,30	1,69
51107	Axiallüfter 60x60x25 kpl. mit Halter	Fan 60x60x25 complete with fixing device	50,00	25,56
51124	Nockenscheibe kpl.	Cam plate complete	2,50	1,28
51125	Drehknopf	Rotary knob	2,90	1,48
51133	Lampenschlitten	Lamp carriage	5,20	2,66
51134	Lampenfassung kpl.	Lamp socket complete	17,00	8,69
51150	Linsenträger	Lens support	8,20	4,19
51155	Federbügel für Kondensorlinse	Spring buckle for condensor lens	2,10	1,07
51157	Kondensor, d = 68 mm	Condensor lens, d = 68 mm	20,00	10,23
51159	Achse	Axle	1,20	0,61
51161	Rändelmutter M3	Knurled nut M3	0,40	0,20
51170	Hohlspiegel, d = 52	Concave mirror, d = 52	9,50	4,86
51171	Spiegelfeder	Mirror spring	1,30	0,66
51173	Sicherheitsschalter neu	Safety switch, new	7,50	3,83
51180	Diode für 51239	Diode for 51239	3,00	1,53
51234	Lampenhaus kpl.	Lamp housing complete	195,00	99,70
51239	Schalterplatte kpl., neu	Switch plate complete, new	35,00	17,90
54049	Thermoschalter 132 C	Thermostat 132 C	15,60	7,98



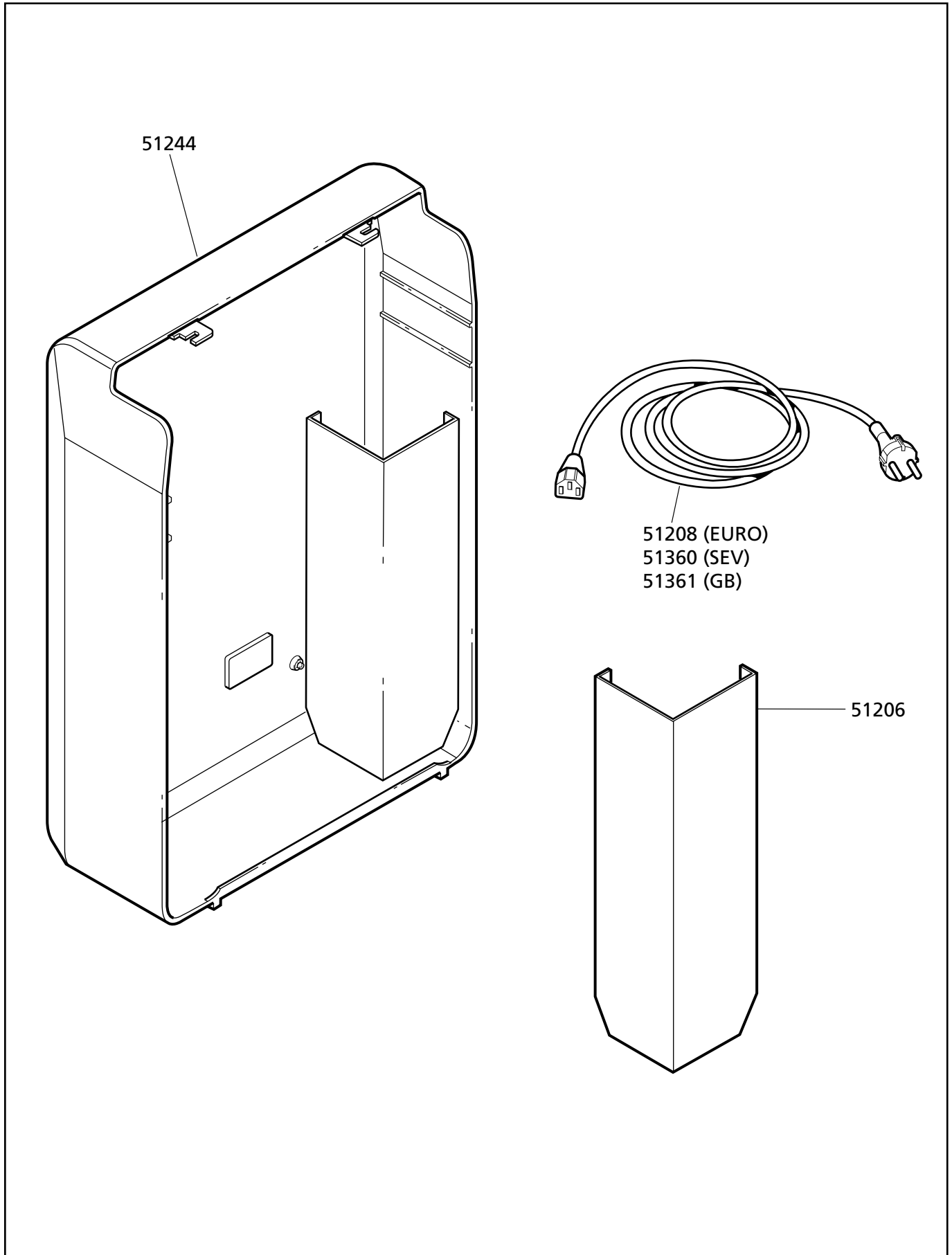
Art./ no.	Bezeichnung	Name	DM	€
51011	Säule	Column	21,50	10,99
51016	Lampenkabel	Flying lead (circuit board to head assembly)	8,70	4,45
51019	Klemmstück	Flying lead (clamp)	1,20	0,61
51020	Schwenkbuchse	Swivel bolt bush	1,20	0,61
51023	Schwenkbolzen unten	Swivel bolt, lower	3,20	1,64
51050	Arretierschieber	Stop bar	2,10	1,07
51064	Schwenkbolzen oben	Swivel bolt (upper)	3,20	1,64
51066	Zwischenbuchse	Swivel bolt bush (upper)	1,40	0,72
51228	Säule kpl.	Column complete	34,00	17,38
51262	Arretierstange kpl.	Locking bar, complete	9,40	4,81



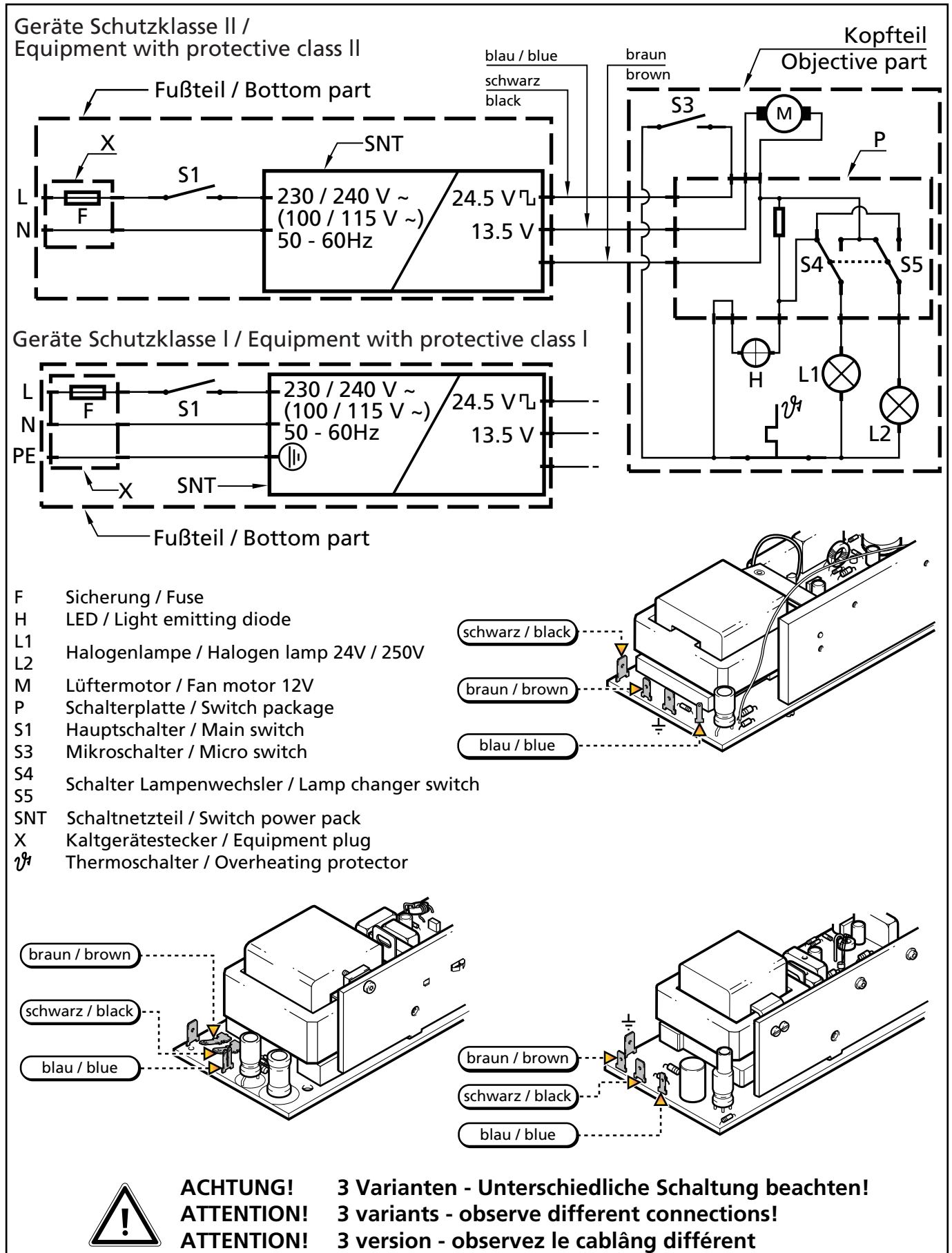
Art./ no.	Bezeichnung	Name	DM	€
51003	Isolierwinkel	Isolating angle	1,10	0,56
51004	Isolierwinkel	Insolating angle	1,30	0,66
51005	Koffergriff	Carrying handle	36,00	18,41
51006	Druckplatte	Pressure plate	4,10	2,10
51007	Druckleiste	Pressure bar	4,50	2,30
51008	Druckplattenfeder	Pressure plate spring	0,20	0,10
51009	Linsen-Senkschraube mit Kreuzschlitz M4x35	Head assembly Fixing screw M4 x 35	0,30	0,15
51025	Hauptschalter	Main switch	4,50	2,30
51026	Kaltgerätestecker kpl., SK I	Socket complete, PC I	6,70	3,43
51030	Schaltnetzteil 230V	Switch power pack 230V	198,00	101,24
51031	Schaltnetzteil 115V	Switch power pack 115V	223,00	114,02
51034	Sicherungshalter, doppelt	Fuse carrier for two fine-wire-fuses	2,20	1,12
51035	Haltestift	Locating pin	0,50	0,26
51036	Druckfeder	Locating pin spring	0,20	0,10
51037	Druckbolzen	Locating pin	0,50	0,26
51038	Schaltnetzteil 240V	Switch power pack 240V	198,00	101,24
51039	Schaltnetzteil 100V	Switch power pack 100V	223,00	114,02
51040	Bodenplatte	Baseplate	37,00	18,92
51045	Abdeckkappe	Cap	0,30	0,15
51051	Gerätefuß	Unit foot	1,30	0,66
51199	Fresnellinse kpl.	Fresnel-lens complete	175,00	89,48
51211	Sicherungseinsatz F3,15A	Cartridge fuse link, F3,15A	1,80	0,92
51214	Sicherungseinsatz F6,3A	Cartridge fuse link, F6,3A	2,60	1,33
51252	Unterteil kpl., SK I	Bottom section complete, PC I	155,00	79,25
51253	Unterteil kpl., SK II	Bottom section complete, PC II	155,00	79,25
51260	Bodenplatte kpl.	Baseplate complete	61,00	31,19
51270	Kaltgerätestecker SK II	Socket complete PC II	6,70	3,43
51271	Schaltnetzteil SK II 230V	Switch power pack PC II 230V	198,00	101,24
51272	Schaltnetzteil SK II 240V	Switch power pack PC II 240V	198,00	101,24
51273	Schaltnetzteil SK II 100V	Switch power pack PC II 100V	223,00	114,02
51274	Schaltnetzteil SK II 115V	Switch power pack PC II 115V	223,00	114,02
51372	Schriftzugplatte A+K portable	Type plate A+K portable	3,40	1,74
53441	Sicherheitsaufkleber „F3,15A“	Label „F3,15A“	0,30	0,15
53443	Sicherungsaufkleber „F6,3A“	Label „F6,3A“	0,30	0,15



Art./ no.	Bezeichnung	Name	DM	€
51206	Kabelbox	Cable box	7,30	3,73
51208	Geräteanschlußleitung EURO	Mains connection cable EURO	13,00	6,65
51244	Kofferdeckel kpl.	Trunk lid	73,00	37,32
51360	Geräteanschlußleitung SEV	Mains connection cable SEV	22,00	11,25
51361	Geräteanschlußleitung GB	Mains connection cable GB	20,00	10,23



Schaltplan  
Circuit diagram



**ACHTUNG!** 3 Varianten - Unterschiedliche Schaltung beachten!  
**ATTENTION!** 3 variants - observe different connections!  
**ATTENTION!** 3 version - observez le câblang différent